
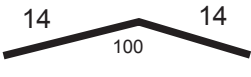
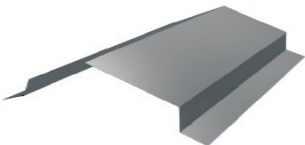

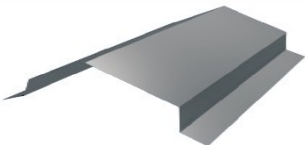
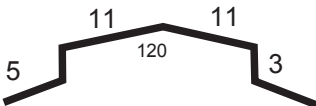
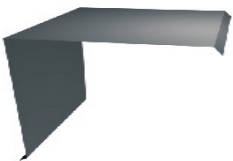
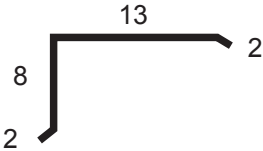


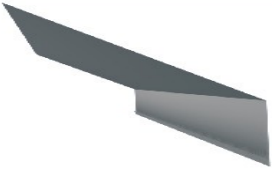
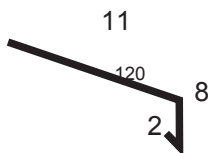

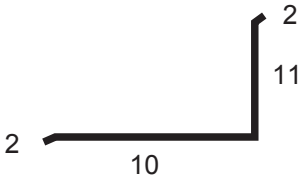
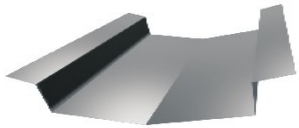
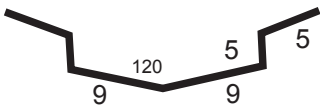
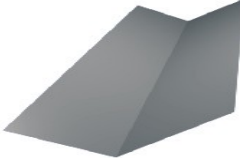
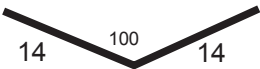

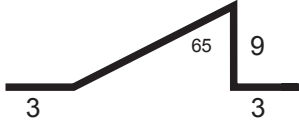


biuro: 58 535 15 96  
52 332 75 75  
kom. 695 214 000  
e-mail: [biuro@garzyki.pl](mailto:biuro@garzyki.pl)

[www.Garzyki.pl](http://www.Garzyki.pl)

ZHPU Alicja, NIP:559-140-44-69  
86-170 Nowe, ul.Gdańska 26  
Zakład produkcyjny  
Pieniżkowo 4B  
83-135 Mała Karczma

**Alicja**  
**GARAŻYKI.pl**

| Rysunek   | Wymiary  | Obróbki                 |
|---|--|-------------------------|
|    |    | kalenica prosta         |
|    |    | kalenica prosta szeroka |
|    |    | kalenica stożkowa       |
|    |    | wiatrownica górna       |
|   |    | wiatrownica boczna      |
|  |  | pas nadrynnowy          |
|  |  | obróbka przyścienna     |
|  |  | rynna koszowa głęboka   |
|  |  | rynna koszowa płytka    |
|  |  | bariera śniegowa        |